

User Guide (en)

Elcometer 2020, 2050, 2070
Fineness of Grind Gauges

Gebrauchsanleitung (de)

Elcometer 119
Mahlfeinheitsmesser

Guía del usuario (es)

Elcometer 2020, 2050, 2070
Medidores de finura de molido

Guide d'utilisation (fr)

Elcometer 2020, 2050, 2070
Finesse de broyage

Guida per l'utente (it)

Elcometer 2020, 2050, 2070
Misuratori granulometrici

Gebruikershandleiding (nl)

Elcometer 2020, 2050, 2070
Maalfijnheidmeters

用户使用指南 (zh)

Elcometer 2020, 2050, 2070
研磨细度板

ユーザーガイド (jp)

Elcometer 2020, 2050, 2070
粒ゲージ(粒度計)

User Guide

Elcometer 2020, 2050, 2070
Fineness of Grind Gauges

CONTENTS

Section	Page
1 Overview	en-2
2 Box Contents	en-2
3 Test Procedure	en-2
4 Care & Maintenance	en-4
5 Technical Specification	en-5

For the avoidance of doubt, please refer to the original English language version.

Please ensure that all packaging is disposed of in an environmentally sensitive manner. Consult your local Environmental Authority for further guidance.

elcometer® is a registered trademark of Elcometer Limited, Edge Lane, Manchester, M43 6BU.
United Kingdom

All other trademarks acknowledged.

© Elcometer Limited 2008-2020. All rights reserved. No part of this document may be reproduced, transmitted, transcribed, stored (in a retrieval system or otherwise) or translated into any language, in any form or by any means (electronic, mechanical, magnetic, optical, manual or otherwise) without the prior written permission of Elcometer Limited.

1 OVERVIEW

Fineness of Grind Gauges are used to determine particle size and fineness of grind. They are suitable for measurement of many materials, including paints, pigments, inks, printing inks, coatings, chocolates and other similar products. They may also be used to indicate the presence of undesirable large particles in these materials.

A scraper is used to pull the material along a sloping groove machined into the top surface of the gauge and the fineness of grind is read directly from a scale engraved into the gauge.

Elcometer 2020: This model has two grooves and graduations marked in microns or mils, NS or H (Hegman) and PCU (Paint Club Units) on the top of the gauge.

Elcometer 2050: This model has a single groove and graduations marked in microns or mils on the top of the gauge.

Elcometer 2070: This model has two grooves and graduations marked in microns or mils and NPIRI (National Printing Ink Research Institute) on the top of the gauge.

2 BOX CONTENTS

- Elcometer Fineness of Grind Gauge
- Scraper
- Carry Case
- Calibration Certificate (if ordered)
- User Guide

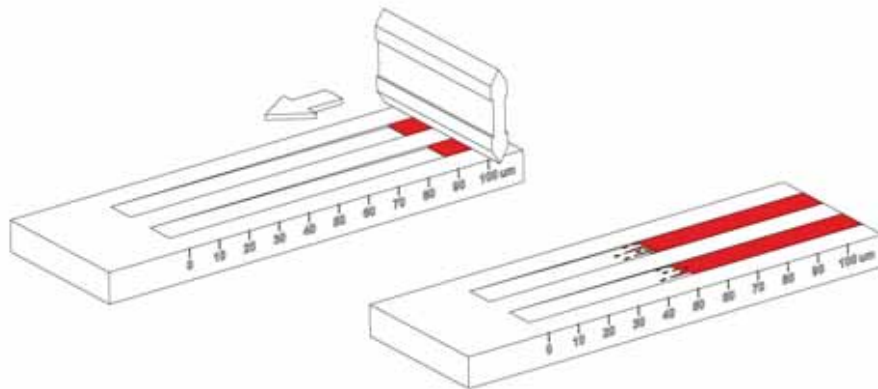
3 TEST PROCEDURE

Before you start:

- 1 Ensure the gauge and scraper are clean (see Section 3.3 'Cleaning After Test' on page en-4).
- 2 Perform a preliminary test to determine the size of gauge most suitable for the fineness of grind characteristics of the material being measured.

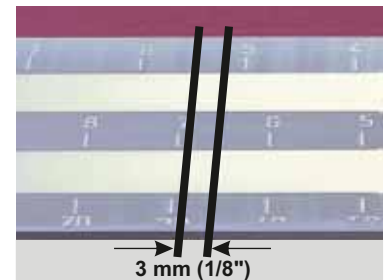
3 TEST PROCEDURE (continued)

- 1 Place the gauge on a flat, horizontal and non-slip surface, with the zero mark on the scale closest to the user.
- 2 Place a suitable amount of the material in the deep end of each groove.
- 3 Place the scraper on the surface of the gauge behind the material. Use both hands to hold the scraper.
- 4 Pull the scraper along the length of the gauge at a constant speed^a. Stop at a point beyond the zero depth. This operation should take approximately 1 to 2 seconds.



- 5 View the drawn out material within the next 3 seconds. This avoids inaccurate testing due to evaporation of the material. The material should be viewed at right angles to the length of the groove and at an angle of 20° to 30° with the surface of the gauge.

- 6 **Elcometer 2020 and 2050:** Find a band across the groove(s) 3mm (1/8") wide which contains 5 to 10 particles of the material. Read the position of the upper limit of this band on the scale and record this value.



Elcometer 2070: Find the first position in the material where a given number^b of scratches can be seen. Read the scale and record this value.

- 7 Use a suitable solvent to clean the gauge and scraper.
- 8 Perform two more tests and calculate the average value of the results. The average value is the fineness of grind of the material.

^a Apply sufficient downward pressure to clean excess material from the edges of the gauge. Avoid the formation of air bubbles.

^b A recommended method is to record 2 values: Position one - where there are 4 scratches, and Position two - where there are 10 scratches.

3 TEST PROCEDURE (continued)

3.3 CLEANING AFTER TEST

Always clean the gauge after each test using a suitable solvent. After cleaning and to protect against rust^c, ensure that all materials are removed and that the gauge is dry. Apply a thin layer of oil to the surface of the gauge and the scraper before storage.



DO NOT use very aggressive solvents or wire brushes, metal scrapers, metal files, or other metallic tools for cleaning.

Store the gauge and scraper in the case provide when not in use.

4 CARE & MAINTENANCE

Regularly inspect the gauge and scraper for signs of wear or damage.

To inspect the scraper:

- 1 Place the edge of the scraper on a reference plane (the smooth, level face of the gauge is a good alternative).
- 2 Shine a bright light towards the back of the scraper. Rock the scraper backwards and forwards and inspect the contact edge for any light coming through between the scraper and gauge.



If light is visible, the scraper is not suitable for use and should be replaced.

Description

Replacement Scraper for Elcometer 2020
 Replacement Scraper for Elcometer 2050
 Replacement Scraper for Elcometer 2070

Part Number

KT002020N001
 KT002030N001
 KT002070N001

^c Rust can appear on the gauge when it is only used occasionally and when it has been handled by users with sweaty hands.

5 TECHNICAL SPECIFICATION

5.1 ELCOMETER 2070 FINENESS OF GRIND GAUGES			
Part Number ^d	Range		Graduations
	µm / mils	NPIRI	
K0002070M001	0 - 25µm	0 - 10	2.5µm
K0US2070M001	0 - 1 mil	0 - 10	0.1 mil
Groove Length	165mm (6.5")		
Groove Width	25mm (0.98")		
Accuracy	±3µm (0.12 mil) or 5% whichever is the greater		
Can be used in accordance with: ASTM D 1316			

5.2 ELCOMETER 2050 FINENESS OF GRIND GAUGES				
Part Number ^d	Range		Graduations	
	µm	mils	µm	mils
K0002050M001	0 - 25µm	-	1µm	-
K0002050M002	0 - 50µm	-	2µm	-
K0002050M005	0 - 100µm	-	5µm	-
K0002050M008	0 - 250µm	-	12.5µm	-
K0US2050M001	-	0 - 1 mil	-	0.05 mil
K0US2050M002	-	0 - 2 mils	-	0.1 mil
K0US2050M005	-	0 - 4 mils	-	0.2 mil
K0US2050M008	-	0 - 10 mils	-	0.5 mil
Groove Length	200mm (7.87")			
Groove Width	12mm (0.47")			
Accuracy	±3µm (0.12 mil) or 5% whichever is the greater			
Can be used in accordance with: ASTM D 1210, AS/NZS 1580.204.1, DIN 53203, EN 21524, FTMS 141 4411.1, ISO 1524, JIS K 5600-2-5, NF T30-046				

^d Optional Calibration Certificates are available to purchase separately. Calibration Certificates must be requested at time of order, they can not be supplied retrospectively.

5 TECHNICAL SPECIFICATION (continued)

5.3 ELCOMETER 2020 FINENESS OF GRIND GAUGES				
Part Number ^d	Range			Graduations
	µm / mils	Hegman (NS)	PCU	
K0002020M003	0 - 15µm	8 - 7	10 - 9	1.5µm
K0002020M004	0 - 25µm	8 - 6	10 - 8	2.5µm
K0002020M001	0 - 50µm	8 - 4	10 - 5	5µm
K0002020M002	0 - 100µm	8 - 0	10 - 0	10µm
K0US2020M004	0 - 1 mil	8 - 6	10 - 8	0.1 mil
K0US2020M001	0 - 2 mils	8 - 4	10 - 5	0.2 mil
K0US2020M002	0 - 4 mils	8 - 0	10 - 0	0.5 mil
Groove Length	127mm (5")			
Groove Width	12mm (0.47")			
Accuracy	±3µm (0.12 mil) or 5% whichever is the greater			
Can be used in accordance with: ASTM D 4414-A, AS/NZS 1580.107.3, BS 3900-C5-7B, ISO 2808-1A, ISO 2808-7B, JIS K 5600-1-7, NF T30-125, US NAVY PPI 63101-000, US NAVY NSI 009-32				

^d Optional Calibration Certificates are available to purchase separately. Calibration Certificates must be requested at time of order, they can not be supplied retrospectively.



Gebrauchsanleitung

Elcometer 2020, 2050, 2070

Mahlfeinheitensmesser

INHALT

Abschnitt	Seite
1 Überblick	de-2
2 Packungsinhalt	de-2
3 Prüfverfahren	de-2
4 Pflege und Wartung	de-4
5 Technische Daten	de-5

Beziehen Sie sich im Zweifelsfall bitte auf die englischsprachige Version.

Stellen Sie bitte sicher, dass jede Verpackung auf umweltverträgliche Weise entsorgt wird. Lassen Sie sich von Ihrer örtlichen Umweltbehörde weiterberaten.

elcometer® ist ein eingetragenes Warenzeichen der Elcometer Limited, Edge Lane, Manchester, M43 6BU, Großbritannien und Nordirland.

Alle anderen Handelsmarken sind anerkannt.

© Elcometer Limited 2008-2020. Sämtliche Rechte vorbehalten. Kein Teil dieses Dokuments darf ohne die vorherige schriftliche Genehmigung der Elcometer Limited in jedweder Form oder auf jedwede Art reproduziert, übertragen, transkribiert, gespeichert (in einem Abrufsystem oder auf sonstige Weise) oder in jedwede Sprache (elektronisch, mechanisch, magnetisch, optisch, manuell oder auf sonstige Weise) übersetzt werden.

1 ÜBERBLICK

Mahlfeinheitsmesser werden zur Bestimmung der Teilchengrößen und Mahlfeinheit verwendet. Sie sind zur Messung einer Vielzahl von Materialien geeignet, einschließlich Farben, Pigmenten, Tinten, Druckfarben, Beschichtungen, Schokolade und ähnlicher Produkte. Sie sind auch zum Aufzeigen von unerwünscht großen Teilchen in diesen Materialien verwendbar.

Das Material wird mit einem Abstreichlineal entlang einer in die Oberfläche des Messgeräts eingearbeiteten geneigten Nut gestrichen und die Mahlfeinheit wird direkt von einer in das Messgerät eingravierten Skala abgelesen.

Elcometer 2020: Dieses Gerät hat zwei Nuten, sowie in Mikrometer oder Mil, NS oder H (Hegman) und PCU (Paint Club Units) markierte Skalen an der Oberseite des Messgeräts.

Elcometer 2050: Dieses Modell hat eine einzelne Nut, sowie eine in Mikrometer und Mil markierte Skala an der Oberseite des Messgeräts.

Elcometer 2070: Dieses Gerät hat zwei Nuten, sowie in Mikrometer oder Mil und NPIRI (National Printing Ink Research Institute) markierte Skalen an der Oberseite des Messgeräts.

2 PACKUNGSINHALT

- Elcometer Mahlfeinheitsmesser
- Abstreichlineal
- Transportkoffer
- Kalibrierzertifikat (falls bestellt)
- Gebrauchsanleitung

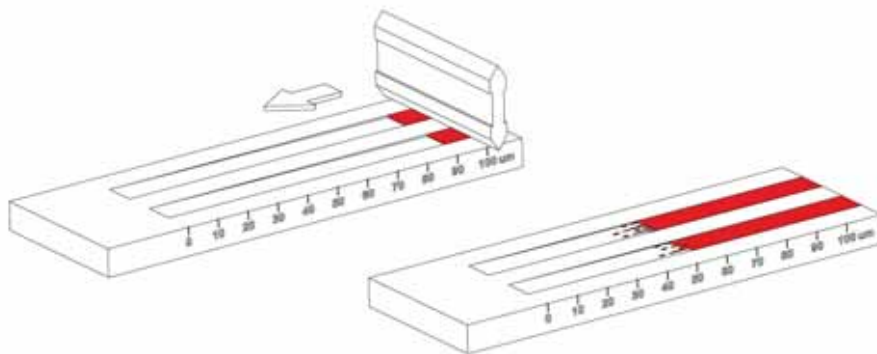
3 PRÜFVERFAHREN

Bevor sie beginnen:

- 1 Vergewissern Sie sich, dass das Messgerät und das Abstreichlineal sauber sind (siehe Abschnitt 3.3 'Reinigung nach der Prüfung' auf Seite de-4).
- 2 Führen Sie eine vorläufige Prüfung durch, um die am besten für die Mahlfeinheitseigenschaften des zu messenden Materials geeignete Ausführung des Messgeräts zu bestimmen.

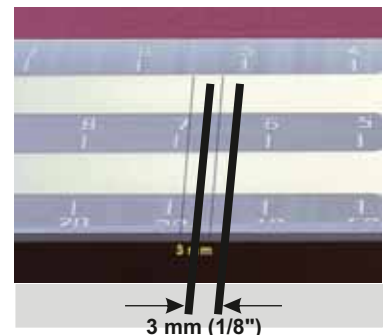
3 PRÜFVERFAHREN (Fortsetzung)

- 1 Legen Sie das Messgerät so auf eine flache, waagrechte und rutschfeste Fläche, dass Ihnen die Nullmarkierung der Skala am nächsten liegt.
- 2 Geben Sie eine geeignete Menge des Materials in das tiefe Ende jeder Nut.
- 3 Setzen Sie das Abstreichlineal hinter dem Material auf die Oberfläche des Messgeräts auf. Halten Sie das Abstreichlineal mit beiden Händen.
- 4 Ziehen Sie das Abstreichlineal mit konstanter Geschwindigkeit^a über die gesamte Länge des Messgeräts. Halten Sie an einer Stelle hinter einer Tiefe von Null an. Dieser Vorgang sollte ca. 1 bis 2 Sekunden dauern.



- 5 Betrachten Sie das abgestrichene Material innerhalb der nächsten 3 Sekunden. Dies verhindert eine ungenaue Prüfung infolge der Ausdunstung des Materials. Das Material sollte im rechten Winkel zur Länge der Nut und in einem Winkel von 20° bis 30° zur Oberfläche des Messgeräts betrachtet werden.

- 6 **Elcometer 2020 und 2050:** Suchen Sie ein 3 mm (1/8") breites Band entlang der Nut(en) mit 5 bis 10 Teilchen des Materials. Lesen Sie den oberen Grenzwert dieses Bands von der Skala ab und zeichnen Sie ihn auf.



Elcometer 2070: Suchen Sie die erste Position im Material, an der eine gegebene Anzahl^b von Kratzern sichtbar ist. Lesen Sie den entsprechenden Skalenwert ab und zeichnen Sie ihn auf.

- 7 Reinigen Sie das Messgerät und das Abstreichlineal mit einem geeigneten Lösemittel.
- 8 Führen Sie zwei weitere Prüfungen durch und berechnen Sie den Durchschnittswert der Ergebnisse. Der Durchschnittswert gibt die Mahlfineinheit des Materials an.

^a Wenden Sie ausreichenden Druck nach unten an, um überschüssiges Material von den Kanten des Messgeräts zu entfernen. Vermeiden Sie die Bildung von Luftblasen.

^b Eine empfohlene Methode ist die Aufzeichnung von 2 Werten: Position eins, an der 4 Kratzer vorhanden sind, und Position zwei, an der 10 Kratzer vorhanden sind.

3 PRÜFVERFAHREN (Fortsetzung)

3.3 REINIGUNG NACH DER PRÜFUNG

Reinigen Sie das Messgerät nach jeder Prüfung stets mit einem geeigneten Lösemittel. Vergewissern Sie sich nach dem Reinigen auch zum Schutz gegen Rost^c, dass sämtliches Material entfernt und das Gerät trocken ist. Tragen Sie vor der Lagerung eine dünne Schicht Öl auf das Messgerät und das Abstreichlineal auf.



Verwenden Sie KEINE stark aggressiven Lösemittel, Drahtbürsten, Metallschaber, Metallfeilen oder sonstigen metallischen Werkzeuge zum Reinigen.

Bewahren Sie das Messgerät und das Abstreichlineal im beiliegenden Behälter auf, wenn sie nicht benutzt werden.

4 PFLEGE UND WARTUNG

Untersuchen Sie das Messgerät und das Abstreichlineal regelmäßig auf Zeichen von Verschleiß oder Beschädigung.

Untersuchen des Abstreichlineals:

- 1 Setzen Sie die Kante des Abstreichlineals auf eine Bezugsfläche auf (die glatte, ebene Fläche des Messgeräts bietet eine gute Alternative).
- 2 Beleuchten Sie die Rückseite des Abstreichlineals mit einem hellen Licht. Kippen Sie das Abstreichlineal vorwärts und rückwärts und untersuchen Sie die Kontaktkante auf etwaiges zwischen dem Abstreichlineal und dem Messgerät durchdringendes Licht.



Falls Licht sichtbar ist, ist das Abstreichlineal nicht zum Gebrauch geeignet und sollte ausgetauscht werden.

Beschreibung

Ersatz-Abstreichlineal für Elcometer 2020
Ersatz-Abstreichlineal für Elcometer 2050
Ersatz-Abstreichlineal für Elcometer 2070

Bestellnummer

KT002020N001
KT002030N001
KT002070N001

^c Wenn das Messgerät nur gelegentlich verwendet wird und wenn es mit schweißnassen Händen gehandhabt wurde, kann sich Rost an ihm bilden.

5 TECHNISCHE DATEN

5.1 ELCOMETER 2070 MAHLFEINHEITSMESSER			
Bestellnummer ^d	Bereich		Teilung
	µm / mils	NPIRI	
K0002070M001	0 - 25 µm	0 - 10	2,5 µm
K0US2070M001	0 - 1 mil	0 - 10	0,1 mil
Nutlänge	165 mm (6,5")		
Nutbreite	25 mm (0,98")		
Genauigkeit	Der jeweils größere Wert von ±3 µm (0.12 mil) oder 5 % gilt		
Verwendbar gemäß: ASTM D 1316			

5.2 ELCOMETER 2050 MAHLFEINHEITSMESSER				
Bestellnummer ^d	Bereich		Teilung	
	µm	mils	µm	mils
K0002050M001	0 - 25 µm	-	1 µm	-
K0002050M002	0 - 50 µm	-	2 µm	-
K0002050M005	0 - 100 µm	-	5 µm	-
K0002050M008	0 - 250 µm	-	12,5 µm	-
K0US2050M001	-	0 - 1 mil	-	0,05 mil
K0US2050M002	-	0 - 2 mils	-	0,1 mil
K0US2050M005	-	0 - 4 mils	-	0,2 mil
K0US2050M008	-	0 - 10 mils	-	0,5 mil
Nutlänge	200 mm (7,87")			
Nutbreite	12 mm (0,47")			
Genauigkeit	Der jeweils größere Wert von ±3 µm (0.12 mil) oder 5 % gilt			
Verwendbar gemäß: ASTM D 1210, AS/NZS 1580.204.1, DIN 53203, EN 21524, FTMS 141 4411.1, ISO 1524, JIS K 5600-2-5, NF T30-046				

^d Optionale Kalibrierzertifikate sind getrennt erhältlich. Kalibrierzertifikate müssen bei der Bestellung angefordert werden. Sie können nicht nachträglich bereitgestellt werden.

5 TECHNISCHE DATEN (Fortsetzung)

5.3 ELCOMETER 2020 MAHLFEINHEITSMESSER				
Bestellnummer ^d	Bereich			Teilung
	µm / mils	Hegman (NS)	PCU	
K0002020M003	0 - 15 µm	8 - 7	10 - 9	1,5 µm
K0002020M004	0 - 25 µm	8 - 6	10 - 8	2,5 µm
K0002020M001	0 - 50 µm	8 - 4	10 - 5	5 µm
K0002020M002	0 - 100 µm	8 - 0	10 - 0	10 µm
K0US2020M004	0 - 1 mil	8 - 6	10 - 8	0,1 mil
K0US2020M001	0 - 2 mils	8 - 4	10 - 5	0,2 mil
K0US2020M002	0 - 4 mils	8 - 0	10 - 0	0,5 mil
Nutlänge	127 mm (5")			
Nutbreite	12 mm (0,47")			
Genauigkeit	Der jeweils größere Wert von ±3 µm (0.12 mil) oder 5 % gilt			
Verwendbar gemäß: ASTM D 4414-A, AS/NZS 1580.107.3, BS 3900-C5-7B, ISO 2808-1A, ISO 2808-7B, JIS K 5600-1-7, NF T30-125, US NAVY PPI 63101-000, US NAVY NSI 009-32				

^d Optionale Kalibrierzertifikate sind getrennt erhältlich. Kalibrierzertifikate müssen bei der Bestellung angefordert werden. Sie können nicht nachträglich bereitgestellt werden.



Guía del usuario

Elcometer 2020, 2050, 2070
Medidores de finura de molido

CONTENIDO

Sección		Página
1	Descripción general	es-2
2	Contenido de la caja	es-2
3	Procedimiento de prueba	es-2
4	Conservación y mantenimiento	es-4
5	Especificaciones técnicas	es-5

Para despejar cualquier duda, consulte la versión original en inglés.

Asegúrese de que este embalaje se desecha de forma respetuosa con el medio ambiente. Consulte a las autoridades locales en materia medioambiental para obtener información.

elcometer® es una marca comercial registrada de Elcometer Limited, Edge Lane, Manchester, M43 6BU. Reino Unido

Todas las demás marcas comerciales se dan por reconocidas.

© Elcometer Limited 2008-2020. Todos los derechos reservados. Este documento ni ningún fragmento del mismo pueden reproducirse, transmitirse, transcribirse, almacenarse (en un sistema de recuperación o de otro tipo) ni traducirse a ningún idioma, en ningún formato ni por ningún medio (ya sea electrónico, mecánico, magnético, óptico, manual o de otro tipo) sin permiso previo y por escrito de Elcometer Limited

1 DESCRIPCIÓN GENERAL

Los medidores de finura de molido se utilizan para determinar el tamaño de partículas y la finura de molido. Son aptos para medir numerosos materiales, incluidos pinturas, pigmentos, tintas, tintas de impresión, revestimientos, chocolates y otros productos similares. También pueden utilizarse para indicar la presencia de partículas grandes no deseadas en estos materiales.

Utilizando un rascador, se arrastra el material a lo largo de una ranura en pendiente que presenta la superficie superior del medidor. La finura de molido se lee directamente de una escala grabada en el medidor.

Elcometer 2020: Este modelo presenta dos ranuras y graduaciones marcadas en micras y milipulgadas, NS o H (Hegman) y PCU (Paint Club Units) en la parte superior del medidor.

Elcometer 2050: Este modelo presenta una sola ranura y graduaciones marcadas en micras o milipulgadas en la parte superior del medidor.

Elcometer 2070: Este modelo presenta dos ranuras y graduaciones marcadas en micras o milipulgadas y NPIRI (National Printing Ink Research Institute) en la parte superior del medidor.

2 CONTENIDO DE LA CAJA

- Medidor de finura de molido Elcometer
- Rascador
- Estuche de transporte
- Certificado de calibración (si se solicita)
- Guía del usuario

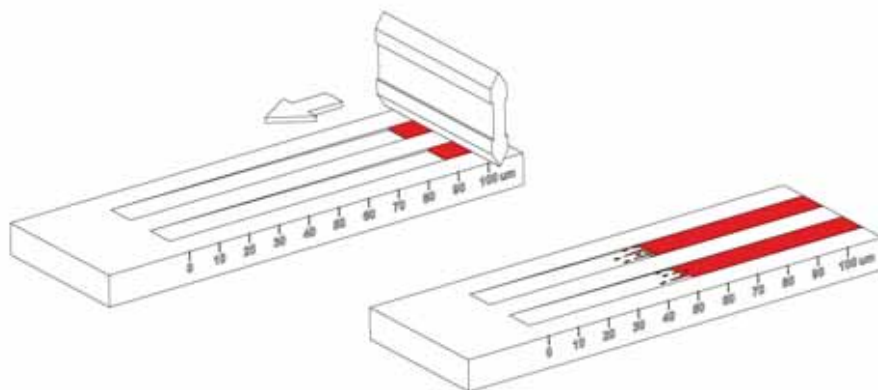
3 PROCEDIMIENTO DE PRUEBA

Antes de comenzar:

- 1 Asegúrese de que el medidor y el rascador están limpios (consulte la sección 3.3, «Limpieza después de una prueba», en la página es-4).
- 2 Realice una prueba preliminar para determinar el tamaño de medidor más adecuado para las características de finura de molido del material que va a medir.

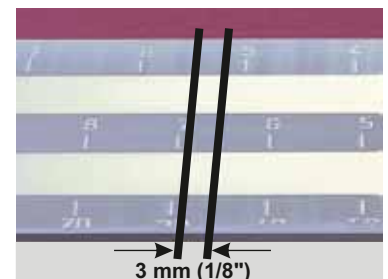
3 PROCEDIMIENTO DE PRUEBA (continuación)

- 1 Coloque el medidor sobre una superficie plana, horizontal y no deslizante con la marca cero de la escala hacia el usuario.
- 2 Coloque una cantidad adecuada del material en el extremo más profundo de cada ranura.
- 3 Coloque el rascador en la superficie del medidor, detrás del material. Sujete el rascador con las dos manos.
- 4 Tire del rascador a lo largo del medidor a velocidad constante^a. Pare después de superar la profundidad cero. Esta operación debe durar entre 1 y 2 segundos aproximadamente.



- 5 Vea el material arrastrado en los 3 segundos siguientes. Ello evita inexactitudes de la prueba debidas a la evaporación del material. El material debe observarse en ángulo recto a la ranura y a un ángulo de 20° a 30° con respecto a la superficie del medidor.

- 6 **Elcometer 2020 and 2050:** Encuentre una banda en la(s) ranura(s) de 3 mm (1/8") de ancho que contenga entre 5 y 10 partículas del material. Lea la posición del límite superior de esta banda en la escala y registre este valor.



Elcometer 2070: Encuentre la primera posición del material en la que puede observarse un determinado número^b de rayas. Lea la escala y registre este valor.

- 7 Utilice un disolvente adecuado para limpiar el medidor y el rascador.
- 8 Realice dos o más pruebas y calcule el valor medio de los resultados. El valor medio es la finura de molido del material.

^a Aplique suficiente presión descendente para limpiar el material sobrante de los bordes del material. Evite la formación de burbujas de aire.

^b El método recomendado consiste en registrar 2 valores: Posición uno, en la que hay 4 rayas, y posición dos, en la que hay 10 rayas.

3 PROCEDIMIENTO DE PRUEBA (continuación)

3.3 LIMPIEZA DESPUÉS DE LA PRUEBA

Limpie siempre el medidor después de cada prueba utilizando un disolvente adecuado. Tras la limpieza, para proteger el medidor del óxido^c, asegúrese de que se extrae todo el material y que el medidor está seco. Aplique una capa delgada de aceite a la superficie del medidor y el rascador antes de guardarlos.



NO utilice disolventes agresivos, cepillos de alambre, estropajos metálicos, limas metálicas ni ninguna otra herramienta metálica para la limpieza.

Guarde el medidor y el rascador en el estuche suministrado cuando no los esté utilizando.

4 CONSERVACIÓN Y MANTENIMIENTO

Rinspeccione regularmente el medidor y el rascador para determinar si presentan desgaste o daños.

Para inspeccionar el rascador:

- 1 Sitúe el borde del rascador en un plano de referencia (la cara nivelada y suave del medidor es una buena opción).
- 2 Projete una luz intensa hacia la parte posterior del rascador. Mueva el rascador hacia atrás y hacia delante y observe el borde de contacto para determinar si pasa luz entre el rascador y el medidor.



Si se ve luz, el rascador no es adecuado para su uso y deberá ser sustituido.

Descripción

Rascador de recambio para Elcometer 2020
 Rascador de recambio para Elcometer 2050
 Rascador de recambio para Elcometer 2070

Número de pieza

KT002020N001
 KT002030N001
 KT002070N001

^c Puede aparecer óxido en el medidor si solo se utiliza ocasionalmente o si lo manipulan usuarios con manos sudorosas.

5 ESPECIFICACIONES TÉCNICAS

5.1 MEDIDORES DE FINURA DE MOLIDO ELCOMETER 2070			
Número de pieza ^d	Rango		Graduaciones
	µm / mils	NPIRI	
K0002070M001	0 - 25µm	0 - 10	2,5µm
K0US2070M001	0 - 1 mil	0 - 10	0.1 mil
Longitud de la ranura	165mm (6,5 pulgadas)		
Anchura de la ranura	25mm (0,98 pulgadas)		
Precisión	±3 µm (0,12 mil) o 5%, lo que sea mayor		
Cumple las siguientes normas: ASTM D 1316			

5.2 MEDIDORES DE FINURA DE MOLIDO ELCOMETER 2050				
Número de pieza ^d	Rango		Graduaciones	
	µm	mils	µm	mils
K0002050M001	0 - 25µm	-	1µm	-
K0002050M002	0 - 50µm	-	2µm	-
K0002050M005	0 - 100µm	-	5µm	-
K0002050M008	0 - 250µm	-	12,5µm	-
K0US2050M001	-	0 - 1 mil	-	0,05 mil
K0US2050M002	-	0 - 2 mils	-	0,1 mil
K0US2050M005	-	0 - 4 mils	-	0,2 mil
K0US2050M008	-	0 - 10 mils	-	0,5 mil
Longitud de la ranura	200mm (7,87 pulgadas)			
Anchura de la ranura	12mm (0.47 pulgadas)			
Precisión	±3µm (0.12 mil) or 5% whichever is the greater			
Cumple las siguientes normas: ASTM D 1210, AS/NZS 1580.204.1, DIN 53203, EN 21524, FTMS 141 4411.1, ISO 1524, JIS K 5600-2-5, NF T30-046				

^d Pueden adquirirse Certificados de calibración opcionales por separado. Los Certificados de calibración deben solicitarse al realizar el pedido; no es posible suministrarlos retrospectivamente.

5 ESPECIFICACIONES TÉCNICAS (continuación)

5.3 MEDIDORES DE FINURA DE MOLIDO ELCOMETER 2020				
Número de pieza^d	Rango			Graduaciones
	µm / mils	Hegman (NS)	PCU	
K0002020M003	0 - 15µm	8 - 7	10 - 9	1,5µm
K0002020M004	0 - 25µm	8 - 6	10 - 8	2,5µm
K0002020M001	0 - 50µm	8 - 4	10 - 5	5µm
K0002020M002	0 - 100µm	8 - 0	10 - 0	10µm
K0US2020M004	0 - 1 mil	8 - 6	10 - 8	0,1 mil
K0US2020M001	0 - 2 mils	8 - 4	10 - 5	0,2 mil
K0US2020M002	0 - 4 mils	8 - 0	10 - 0	0,5 mil
Longitud de la ranura	127mm (5 pulgadas)			
Anchura de la ranura	12mm (0,47 pulgadas)			
Precisión	±3 µm (0,12 mil) o 5%, lo que sea mayor			
Cumple las siguientes normas: ASTM D 4414-A, AS/NZS 1580.107.3, BS 3900-C5-7B, ISO 2808-1A, ISO 2808-7B, JIS K 5600-1-7, NF T30-125, US NAVY PPI 63101-000, US NAVY NSI 009-32				

^d Pueden adquirirse Certificados de calibración opcionales por separado. Los Certificados de calibración deben solicitarse al realizar el pedido; no es posible suministrarlos retrospectivamente.



Guide d'utilisation

Elcometer 2020, 2050, 2070

Finesse de broyage

SOMMAIRE

Section	Page
1 Présentation	fr-2
2 Colisage	fr-2
3 Procédure d'essai	fr-2
4 Entretien & Maintenance	fr-4
5 Caractéristiques techniques	fr-5

En cas de doute, merci de vous référer à la version originale anglaise de ce manuel.

Merci d'éliminer tous les emballages de manière écologique. Contactez la déchèterie de votre localité pour plus d'informations sur le recyclage.

elcometer® est une marque déposée d'Elcometer Limited, Edge Lane, Manchester, M43 6BU.
Royaume Uni.

Toutes les autres marques sont reconnues.

© Elcometer Limited 2008-2020. Tous droits réservés. Aucune partie de ce document ne peut être reproduite, transmise, transcrite, stockée (dans un système documentaire ou autre) ou traduite dans quelque langue que ce soit, sous quelque forme que ce soit ou par n'importe quel moyen (électronique, mécanique, magnétique, optique, manuel ou autre) sans la permission écrite préalable d'Elcometer Limited.

1 PRÉSENTATION

Les jauges de finesse de broyage sont utilisées pour déterminer la taille des particules et la finesse de broyage. Elle permettent de mesurer de nombreux matériaux, et notamment les peintures, pigments, encres, encres d'imprimerie, revêtements, chocolats et autres produits similaires. Elle peuvent également servir à révéler la présence de grosses particules indésirables dans ces matériaux.

Le matériau est étiré à l'aide d'une raclette sur la rainure inclinée usinée sur le dessus de la jauge ; il suffit alors de lire la finesse de broyage sur l'échelle gravée sur la jauge.

Elcometer 2020: modèle équipé de deux rainures et de graduations en microns ou mils, NS ou H (Hegman) et PCU (Paint Club Units) gravées sur le dessus de la jauge.

Elcometer 2050: modèle équipé d'une seule rainure et de graduations en microns ou mils gravées sur le dessus de la jauge.

Elcometer 2070: modèle équipé de deux rainures et de graduations en microns ou mils et NPIRI (National Printing Ink Research Institute) gravées sur le dessus de la jauge.

2 COLISAGE

- Jauge de finesse de broyage Elcometer
- Raclette
- Mallette de transport
- Certificat d'étalonnage (si commandé)
- Guide d'utilisation

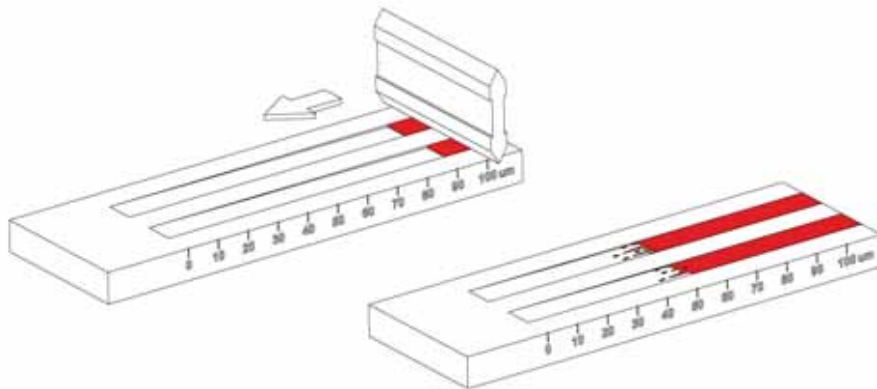
3 PROCÉDURE D'ESSAI

Avant de commencer:

- 1 Vérifiez que la jauge et la raclette sont propres (voir Section 3.3 'Nettoyage après utilisation' en Page fr-4).
- 2 Réalisez un premier essai pour déterminer la taille de jauge la mieux adaptée aux caractéristiques de finesse de broyage du matériau à tester.

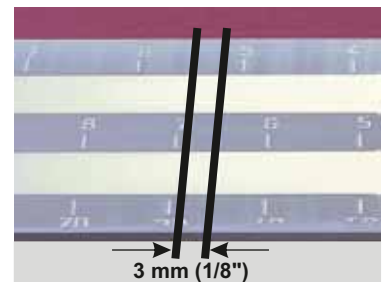
3 PROCÉDURE D'ESSAI (suite)

- 1 Placez la jauge sur une surface plane, horizontale et non-glissante avec la graduation zéro au plus près de vous.
- 2 Versez une quantité adaptée de produit à l'extrémité la plus profonde de chaque rainure.
- 3 Placez la raclette sur la surface de la jauge derrière le matériau à tester. Maintenez la raclette à deux mains.
- 4 Tirez la raclette sur toute la longueur de la rainure à vitesse constante^a au-delà de la graduation zéro. Cette opération doit durer 1 à 2 secondes environ.



- 5 Examinez le matériau étalé dans les 3 secondes suivantes pour éviter toute incertitude liée à l'évaporation du matériau. Le matériau doit être observé à angle droit par rapport à la longueur de la rainure et à un angle de 20° à 30° de la surface de la jauge.

- 6 **Elcometer 2020 et 2050:** Repérez une bande de 3 mm (1/8") sur la largeur de la rainure contenant 5 à 10 particules de matériau. Examinez la position de la limite supérieure de cette bande sur l'échelle graduée et notez cette valeur.



Elcometer 2070: Recherchez la première zone du matériau où vous pouvez voir un certain nombre^b de rayures donné. Lisez la valeur sur l'échelle graduée et notez-la.

- 7 Nettoyez la jauge et la raclette avec un solvant approprié.
- 8 Réalisez deux essais supplémentaires et calculez la valeur moyenne des résultats obtenus. A cette valeur moyenne correspond la finesse de broyage du matériau.

^a Appuyez suffisamment pour nettoyer l'excédent de matériau sur les bords de la jauge. Evitez la formation de bulles d'air.

^b Une des méthodes recommandée est de noter deux valeurs : Position 1 avec 4 rayures, et Position 2 avec 10 rayures.

3 PROCÉDURE D'ESSAI (suite)

3.3 NETTOYAGE APRÈS UTILISATION

Nettoyez systématiquement la jauge après chaque essai avec un solvant approprié. Une fois le nettoyage terminé, et afin de protéger la jauge de la rouille^c, assurez-vous d'avoir retiré tous les résidus de matériaux et séchez la jauge. Appliquez une fine couche d'huile sur la surface de la jauge et la raclette avant de les ranger.



NE PAS utiliser de solvants très agressifs ou de brosse, racloir ou tout autre objet métallique pour nettoyer la jauge.

Rangez la jauge et la raclette dans la mallette fournie lorsque vous ne les utilisez pas.

4 ENTRETIEN & MAINTENANCE

Vérifiez régulièrement l'absence de traces d'usure ou de dommages sur la jauge et la raclette.

Pour inspecter la raclette :

- 1 Placez le bord de la raclette sur une référence plane (le côté lisse et plan de la jauge est une bonne alternative).
- 2 Allumez une lampe à l'arrière de la raclette. Faites bouger la raclette d'avant en arrière et inspectez la zone de contact pour vérifier qu'aucun rai de lumière ne passe entre la raclette et la jauge.



Si la lumière passe, la raclette ne peut plus être utilisée et doit être remplacée.

Description

Raclette de rechange pour Elcometer 2020
 Raclette de rechange pour Elcometer 2050
 Raclette de rechange pour Elcometer 2070

Référence article

KT002020N001
 KT002030N001
 KT002070N001

^c Des traces de rouille peuvent apparaître lorsque la jauge est utilisée occasionnellement ou manipulée avec les mains moites.

5 CARACTÉRISTIQUES TECHNIQUES

5.1 FINESSE DE BROYAGE ELCOMETER 2070			
Référence article ^d	Plage		Graduations
	µm / mils	NPIRI	
K0002070M001	0 - 25µm	0 - 10	2,5µm
K0US2070M001	0 - 1 mil	0 - 10	0,1 mil
Longueur rainure	165mm (6,5")		
Largeur rainure	25mm (0,98")		
Précision	±3µm (0.12 mil) ou 5% selon le meilleur des cas		
Peut être utilisé conformément à : ASTM D 1316			

5.2 FINESSE DE BROYAGE ELCOMETER 2050				
Référence article ^d	Plage		Graduations	
	µm	mils	µm	mils
K0002050M001	0 - 25µm	-	1µm	-
K0002050M002	0 - 50µm	-	2µm	-
K0002050M005	0 - 100µm	-	5µm	-
K0002050M008	0 - 250µm	-	12.5µm	-
K0US2050M001	-	0 - 1 mil	-	0,05 mil
K0US2050M002	-	0 - 2 mils	-	0,1 mil
K0US2050M005	-	0 - 4 mils	-	0,2 mil
K0US2050M008	-	0 - 10 mils	-	0,5 mil
Longueur rainure	200mm (7,87")			
Largeur rainure	12mm (0,47")			
Précision	±3µm (0.12 mil) ou 5% selon le meilleur des cas			
Peut être utilisé conformément à : ASTM D 1210, AS/NZS 1580.204.1, DIN 53203, EN 21524, FTMS 141 4411.1, ISO 1524, JIS K 5600-2-5, NF T30-046				

^d Des certificats d'étalonnage sont disponibles en option. Ils doivent être demandés au moment de la commande et ne pourront pas être fournis a posteriori.

5 CARACTÉRISTIQUES TECHNIQUES (suite)

5.3 FINESSE DE BROYAGE ELCOMETER 2020				
Référence article ^d	Plage			Graduations
	µm / mils	Hegman (NS)	PCU	
K0002020M003	0 - 15µm	8 - 7	10 - 9	1,5µm
K0002020M004	0 - 25µm	8 - 6	10 - 8	2,5µm
K0002020M001	0 - 50µm	8 - 4	10 - 5	5µm
K0002020M002	0 - 100µm	8 - 0	10 - 0	10µm
K0US2020M004	0 - 1 mil	8 - 6	10 - 8	0,1 mil
K0US2020M001	0 - 2 mils	8 - 4	10 - 5	0,2 mil
K0US2020M002	0 - 4 mils	8 - 0	10 - 0	0,5 mil
Longueur rainure	127mm (5")			
Largeur rainure	12mm (0,47")			
Précision	±3µm (0.12 mil) ou 5% selon le meilleur des cas			
Peut être utilisé conformément à : ASTM D 4414-A, AS/NZS 1580.107.3, BS 3900-C5-7B, ISO 2808-1A, ISO 2808-7B, JIS K 5600-1-7, NF T30-125, US NAVY PPI 63101-000, US NAVY NSI 009-32				

^d Des certificats d'étalonnage sont disponibles en option. Ils doivent être demandés au moment de la commande et ne pourront pas être fournis a posteriori.



Guida per l'utente

Elcometer 2020, 2050, 2070

Misuratori granulometrici

INDICE

Sezione		Pagina
1	Descrizione generale	it-2
2	Contenuto della confezione	it-2
3	Procedura di prova	it-2
4	Cura e manutenzione	it-4
5	Specifiche Tecniche	it-5

A scanso di equivoci, fare riferimento alla versione originale in lingua inglese.

Assicurarsi che tutto il materiale di imballaggio venga smaltito nel rispetto dei vincoli ambientali. Per ricevere ulteriori direttive rivolgersi all'autorità competente.

elcometer® è un marchio registrato di Elcometer Limited, Edge Lane, Manchester, M43 6BU. Regno Unito

Tutti gli altri marchi commerciali appartengono ai legittimi titolari.

© Elcometer Limited 2008-2020. Tutti i diritti riservati. Nessuna parte di questo documento può essere riprodotta, trasmessa, trascritta, memorizzata (in un sistema di archiviazione o con altri mezzi) oppure tradotta in qualsiasi lingua, in qualsiasi forma o con qualunque mezzo (elettronico, meccanico, magnetico, ottico, manuale o altro), senza il preventivo consenso scritto di Elcometer Limited.

1 DESCRIZIONE GENERALE

I misuratori granulometrici vengono utilizzati per determinare la dimensione delle particelle e la finezza dei materiali. Sono indicati per eseguire misurazioni su diversi materiali, tra cui vernici, pigmenti, inchiostri, inchiostri da stampa, rivestimenti, cioccolato e altri prodotti simili. Inoltre, possono essere utilizzati per indicare la presenza in tali materiali di particelle di grandi dimensioni, non desiderabili.

Il raschietto si utilizza per far avanzare il materiale lungo una scanalatura in pendenza, posizionata sulla superficie superiore dello strumento; il grado di finezza si ricava direttamente dalla scala incisa sullo strumento.

Elcometer 2020: questo modello presenta due scanalature e graduazioni espresse in micron o mil, NS o H (Hegman) e PCU (Paint Club Units), riportate sulla sommità dello strumento.

Elcometer 2050: questo modello presenta una sola scanalatura e graduazioni espresse in micron o mil, riportate sulla sommità dello strumento.

Elcometer 2070: questo modello presenta due scanalature e graduazioni espresse in micron o mil e NPIRI (National Printing Ink Research Institute), riportate sulla sommità dello strumento.

2 CONTENUTO DELLA CONFEZIONE

- Misuratore granulometrico Elcometer
- Raschietto
- Custodia da trasporto
- Certificazione di taratura (se richiesta)
- Guida per l'utente

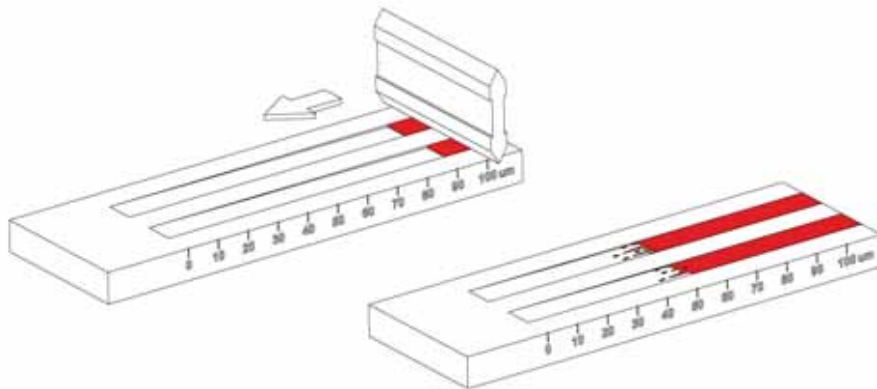
3 PROCEDURA DI PROVA

Operazioni preliminari:

- 1 Verificare che il misuratore e il raschietto siano puliti (vedere Sezione 3.3 "Pulizia dopo la prova", a pagina it-4).
- 2 Eseguire una prova preliminare per determinare la dimensione dello strumento più idonea, rispetto alle caratteristiche di finezza del materiale da misurare.

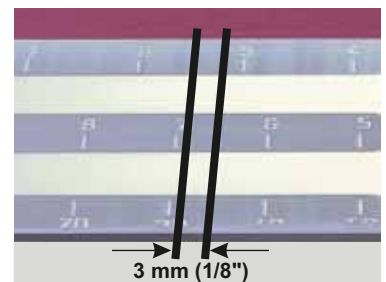
3 PROCEDURA DI PROVA (segue)

- 1 Posizionare il misuratore su una superficie piatta, orizzontale e antiscivolo, orientando il valore zero della scala verso l'utente.
- 2 Versare una quantità di materiale sufficiente nell'estremità più profonda di ogni scanalatura.
- 3 Posizionare il raschietto sulla superficie del misuratore, dietro al materiale. Tenere il raschietto con entrambe le mani.
- 4 Far scorrere il raschietto per l'intera lunghezza dello strumento, mantenendo una velocità costante^a. Fermarsi oltre la tacca che marca il valore di profondità zero. Questa operazione dovrebbe richiedere circa 1 - 2 secondi.



- 5 Osservare il materiale distribuito entro i 3 secondi successivi. Questo per evitare eventuali imprecisioni dovute all'evaporazione del materiale. Osservare il materiale ad angolo retto rispetto alla lunghezza della scanalatura e a un'angolazione di 20 - 30° rispetto alla superficie del misuratore.

- 6 **Elcometer 2020 e 2050:** individuare una banda larga 3 mm (1/8") e perpendicolare alla o alle scanalature che contenga da 5 a 10 particelle di materiale. Rilevare la posizione del limite superiore di questa banda sulla scala e annotare questo valore.



Elcometer 2070: individuare la prima posizione nel materiale in cui si osserva un determinato numero^b di graffi. Leggere la scala e annotare questo valore.

- 7 Pulire il misuratore e il raschietto con un solvente idoneo.
- 8 Effettuare altre due prove e calcolare la media dei risultati. Il valore medio corrisponde alla finezza del materiale.

^a Applicare una pressione verso il basso sufficiente a rimuovere il materiale in eccesso dai bordi del misuratore. Evitare la formazione di bolle d'aria.

^b Il metodo consigliato prevede la lettura di 2 valori: posizione uno (dove si osservano 4 graffi) e posizione due (dove si osservano 10 graffi).

3 PROCEDURA DI PROVA (segue)

3.3 PULIZIA DOPO LA PROVA

Pulire lo strumento dopo ogni prova, utilizzando un solvente idoneo. Al termine della pulizia, e per prevenire la ruggine^c, verificare che tutto il materiale sia stato rimosso e che lo strumento sia asciutto. Applicare un velo d'olio sulla superficie dello strumento e del raschietto, prima di riporli.



Per la pulizia NON utilizzare solventi troppo aggressivi o spazzole metalliche, raschietti, lime o altri utensili metallici.

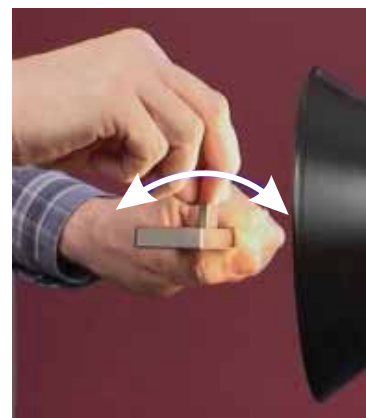
Riporre lo strumento e il raschietto inutilizzati nell'apposita custodia.

4 CURA E MANUTENZIONE

Ispezionare lo strumento e il raschietto a intervalli regolari, verificando che non presentino segni di usura o danni.

Ispezione del raschietto:

- 1 Appoggiare il bordo del raschietto su una superficie piana di riferimento (in alternativa, sulla superficie piana e uniforme dello strumento).
- 2 Orientare una sorgente di luce verso la parte posteriore del raschietto. Inclinare il raschietto avanti e indietro e ispezionare il bordo di contatto, verificando l'eventuale passaggio di luce tra il raschietto e lo strumento.



Se la luce filtra, il raschietto non è adatto all'uso e deve essere sostituito.

Descrizione

Raschietto di ricambio per Elcometer 2020
 Raschietto di ricambio per Elcometer 2050
 Raschietto di ricambio per Elcometer 2070

Codice articolo

KT002020N001
 KT002030N001
 KT002070N001

^c Si può osservare la formazione di ruggine sullo strumento, se viene utilizzato sporadicamente o se maneggiato da individui con le mani bagnate o sudate.

5 SPECIFICHE TECNICHE

5.1 MISURATORI GRANULOMETRICI ELCOMETER 2070			
Codice articolo ^d	Range		Graduazioni
	µm / mil	NPIRI	
K0002070M001	0 - 25µm	0 - 10	2,5µm
K0US2070M001	0 - 1 mil	0 - 10	0,1 mil
Lunghezza scanalatura	165mm (6,5")		
Larghezza scanalatura	25mm (0,98")		
Precisione	±3 µm (0,12 mil) o 5%, a seconda di quale sia il valore maggiore		
Può essere utilizzato in conformità alle seguenti norme: ASTM D 1316			

5.2 MISURATORI GRANULOMETRICI ELCOMETER 2050				
Codice articolo ^d	Range		Graduazioni	
	µm	mil	µm	mil
K0002050M001	0 - 25µm	-	1µm	-
K0002050M002	0 - 50µm	-	2µm	-
K0002050M005	0 - 100µm	-	5µm	-
K0002050M008	0 - 250µm	-	12.5µm	-
K0US2050M001	-	0 - 1 mil	-	0,05 mil
K0US2050M002	-	0 - 2 mil	-	0,1 mil
K0US2050M005	-	0 - 4 mil	-	0,2 mil
K0US2050M008	-	0 - 10 mil	-	0,5 mil
Lunghezza scanalatura	200mm (7,87")			
Larghezza scanalatura	12mm (0,47")			
Precisione	±3 µm (0,12 mil) o 5%, a seconda di quale sia il valore maggiore			
Può essere utilizzato in conformità alle seguenti norme: ASTM D 1210, AS/NZS 1580.204.1, DIN 53203, EN 21524, FTMS 141 4411.1, ISO 1524, JIS K 5600-2-5, NF T30-046				

^d Sono disponibili certificazioni di taratura opzionali, acquistabili separatamente. Le certificazioni di taratura devono essere richieste al momento dell'ordine, non possono essere fornite a posteriori.

5 SPECIFICHE TECNICHE (segue)

5.3 MISURATORI GRANULOMETRICI ELCOMETER 2020				
Codice articolo ^d	Range			Graduazioni
	µm / mil	Hegman (NS)	PCU	
K0002020M003	0 - 15µm	8 - 7	10 - 9	1,5µm
K0002020M004	0 - 25µm	8 - 6	10 - 8	2,5µm
K0002020M001	0 - 50µm	8 - 4	10 - 5	5µm
K0002020M002	0 - 100µm	8 - 0	10 - 0	10µm
K0US2020M004	0 - 1 mil	8 - 6	10 - 8	0,1 mil
K0US2020M001	0 - 2 mil	8 - 4	10 - 5	0,2 mil
K0US2020M002	0 - 4 mil	8 - 0	10 - 0	0,5 mil
Lunghezza scanalatura	127mm (5")			
Larghezza scanalatura	12mm (0,47")			
Precisione	±3 µm (0,12 mil) o 5%, a seconda di quale sia il valore maggiorer			
Può essere utilizzato in conformità alle seguenti norme: ASTM D 4414-A, AS/NZS 1580.107.3, BS 3900-C5-7B, ISO 2808-1A, ISO 2808-7B, JIS K 5600-1-7, NF T30-125, US NAVY PPI 63101-000, US NAVY NSI 009-32				

^d Sono disponibili certificazioni di taratura opzionali, acquistabili separatamente. Le certificazioni di taratura devono essere richieste al momento dell'ordine, non possono essere fornite a posteriori.



Gebruikershandleiding

Elcometer 2020, 2050, 2070

Maalfijnheidmeters

Sectie	Pagina
1 Overzicht	nl-2
2 Doosinhoud	nl-2
3 Testprocedure	nl-2
4 Verzorging & onderhoud	nl-4
5 Technische specificaties	nl-5

Raadpleeg de originele Engelse versie om twijfel uit te sluiten.

Zorg ervoor dat alle verpakking milieuvriendelijk wordt afgevoerd. Neem contact op met de milieuafdeling van uw gemeente voor advies.

elcometer® is een gedeponeerd handelsmerk van Elcometer Limited, Edge Lane, Manchester, M43 6BU.
Verenigd Koninkrijk

Alle andere handelsmerken zijn het eigendom van hun respectievelijke eigenaars.

© Elcometer Limited 2008-2020. Alle rechten voorbehouden. Niets van dit document mag worden gereproduceerd, overgedragen, getranscribeerd, opgeslagen (in een retrievalstelsel of anderszins) of vertaald in enige taal, in enige vorm of door enig middel (elektronisch, mechanisch, magnetisch, optisch, handmatig of anderszins) zonder de voorafgaande schriftelijke toestemming van Elcometer Limited.

1 OVERZICHT

Met maalfijnheidmeters kunt u de deeltjesgrootte en maalfijnheid van materialen bepalen. De meters zijn geschikt voor het meten van veel materialen, waaronder verf, pigment, drukinkt, coatings, chocolade en vergelijkbare producten. U kunt deze meters ook gebruiken om de aanwezigheid vast te stellen van ongewenst grote deeltjes in deze materialen.

Met een schraper wordt het materiaal door een oplopende groef getrokken in het oppervlak van de meter. U kunt de maalfijnheid direct aflezen van de op de meter gegraveerde schaal.

Elcometer 2020: Dit model heeft twee groeven met een schaalverdeling in micrometer of mil, NS of H (Hegman) en PCU (Paint Club Units) op de bovenkant van de meter.

Elcometer 2050: Dit model heeft een enkele groef met een schaalverdeling in micrometer of mil op de bovenkant van de meter.

Elcometer 2070: Dit model heeft twee groeven met een schaalverdeling in micrometer of mil en NPIRI (National Printing Ink Research Institute) op de bovenkant van de meter.

2 DOOSINHOUD

- Elcometer maalfijnheidmeter
- Schraper
- Etui
- Kalibratiecertificaat (indien besteld)
- Gebruikershandleiding

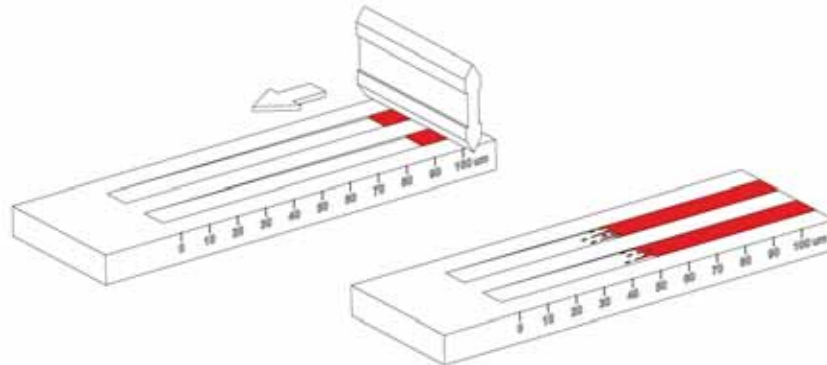
3 TESTPROCEDURE

Voordat u begint:

- 1 Zorg dat de meter en schraper schoon zijn (zie Sectie 3.3 'Reiniging na de test' op pagina nl-4).
- 2 Voer een testmeting uit om te bepalen welke metergrootte het meest geschikt is voor de maalfijnheid-eigenschappen van het materiaal dat u meet.

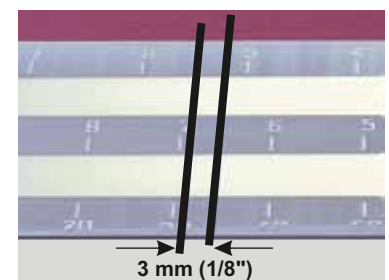
3 TESTPROCEDURE (vervolg)

- 1 Plaats de meter op een vlak, horizontaal en stroef oppervlak met de nulmarkering van de schaal naar u toe.
- 2 Plaats een geschikte hoeveelheid van het materiaal in het diepe deel van beide groeven.
- 3 Plaats de schraper op het oppervlak van de meter achter het materiaal. Pak de schraper met beide handen vast.
- 4 Trek de schraper met een constante snelheid langs de lengte van de meter^a. Stop als u de dieptemarkering nul voorbij bent. Deze bewerking zou ongeveer 1 tot 2 seconden moeten duren.



- 5 Bekijk het uitgestreken materiaal binnen de volgende 3 seconden. Hiermee voorkomt u onnauwkeurige tests door verdamping van het materiaal. Bekijk het materiaal onder een rechte hoek ten opzichte van de lengte van de groef en onder een hoek van 20° tot 30° ten opzichte van het oppervlak van de meter.

- 6 **Elcometer 2020 en 2050:** Zoek tussen de groef/groeven naar een strook van 3 mm (1/8") die 5 tot 10 deeltjes van het materiaal bevat. Lees op de schaal de positie af van de bovengrens van deze strook en noteer deze waarde.



Elcometer 2070: Kijk waar u in het materiaal voor het eerst een bepaald aantal^b krassen waarneemt. Lees hier de schaal af en noteer deze waarde.

- 7 Gebruik een geschikt reinigingsmiddel om de meter en schraper te reinigen.
- 8 Voer nog twee tests uit en bereken uit de resultaten de gemiddelde waarde. De gemiddelde waarde is de maalfijnheid van het materiaal.

^a Pas voldoende neerwaartse druk toe om overtollig materiaal weg te nemen van de randen van de meter. Voorkom de vorming van luchtbelletjes.

^b Het is raadzaam om 2 waarden te noteren: positie een – waar u 4 krassen waarneemt, en positie twee – waar u 10 krassen waarneemt.

3 TESTPROCEDURE (vervolg)

3.3 REINIGING NA DE TEST

Reinig de meter altijd na elke test met een geschikt reinigingsmiddel. Controleer na reiniging of alle materiaal is verwijderd en of de meter droog is zodat die niet gaat roesten^c. Breng een dun laagje olie aan op het oppervlak van de meter en de schraper voordat u die opslaat.



Gebruik geen agressieve schoonmaakmiddelen, staalborstels, schraapmesses, vijlen of andere metalen gereedschappen voor het reinigen.

Sla de meter en schraper na gebruik op in het meegeleverde etui.

4 VERZORGING & ONDERHOUD

Inspecteer de meter en schraper regelmatig op tekenen van slijtage of schade.

De schraper inspecteren:

- 1 Plaats de scherpe kant van de schraper op een referentievlak (het vlakke, rechte oppervlak van de meter is een goed alternatief).
- 2 Schijn een helder licht tegen de achterkant van de schraper. Beweeg de schraper zijdelings heen en weer en controleer of er op het contactpunt tussen de schraper en het referentievlak licht doorschijnt.



Als u licht ziet, is de schraper niet geschikt voor gebruik en dient u die te vervangen.

Beschrijving

Vervangende schraper voor Elcometer 2020

Vervangende schraper voor Elcometer 2050

Vervangende schraper voor Elcometer 2070

Artikelnummer

KT002020N001

KT002030N001

KT002070N001

^c Er kan roest op de meter komen als u de meter weinig gebruikt of als deze wordt gehanteerd door gebruikers met zweethanden.

5 TECHNISCHE SPECIFICATIES

5.1 ELCOMETER 2070 MAALFIJNHEIDMETERS			
Artikelnummer ^d	Bereik		Schaalverdeling
	µm / mils	NPIRI	
K0002070M001	0 - 25 µm	0 - 10	2,5 µm
K0US2070M001	0 - 1 mil	0 - 10	0,1 mil
Groeflengte	165 mm (6,5")		
Groefbreedte	25 mm (0,98")		
Nauwkeurigheid	±3 µm (0,12 mil) of 5%, waarbij wordt uitgegaan van de grootste waarde		
Kan worden gebruikt in overeenstemming met: ASTM D 1316			

5.2 ELCOMETER 2050 MAALFIJNHEIDMETERS				
Artikelnummer ^d	Bereik		Schaalverdeling	
	µm	mils	µm	mils
K0002050M001	0 - 25 µm	-	1 µm	-
K0002050M002	0 - 50 µm	-	2 µm	-
K0002050M005	0 - 100 µm	-	5 µm	-
K0002050M008	0 - 250 µm	-	12,5 µm	-
K0US2050M001	-	0 - 1 mil	-	0,05 mil
K0US2050M002	-	0 - 2 mils	-	0,1 mil
K0US2050M005	-	0 - 4 mils	-	0,2 mil
K0US2050M008	-	0 - 10 mils	-	0,5 mil
Groeflengte	200 mm (7,87")			
Groefbreedte	12 mm (0,47")			
Nauwkeurigheid	±3 µm (0,12 mil) of 5%, waarbij wordt uitgegaan van de grootste waarde			
Kan worden gebruikt in overeenstemming met: ASTM D 1210, AS/NZS 1580.204.1, DIN 53203, EN 21524, FTMS 141 4411.1, ISO 1524, JIS K 5600-2-5, NF T30-046				

^d Optionele kalibratiecertificaten zijn los verkrijgbaar. De kalibratiecertificaten moet u aanvragen bij uw bestelling. Kalibratiecertificaten kunnen achteraf niet meer geleverd worden.

5 TECHNISCHE SPECIFICATIES (vervolg)

5.3 ELCOMETER 2020 MAALFIJNHEDMETERS				
Artikelnummer ^d	Bereik			Schaalverdeling
	µm / mils	Hegman (NS)	PCU	
K0002020M003	0 - 15 µm	8 - 7	10 - 9	1,5 µm
K0002020M004	0 - 25 µm	8 - 6	10 - 8	2,5 µm
K0002020M001	0 - 50 µm	8 - 4	10 - 5	5 µm
K0002020M002	0 - 100 µm	8 - 0	10 - 0	10 µm
K0US2020M004	0 - 1 mil	8 - 6	10 - 8	0,1 mil
K0US2020M001	0 - 2 mils	8 - 4	10 - 5	0,2 mil
K0US2020M002	0 - 4 mils	8 - 0	10 - 0	0,5 mil
Groeflengte	127 mm (5")			
Groefbreedte	12 mm (0,47")			
Nauwkeurigheid	±3 µm (0,12 mil) of 5%, waarbij wordt uitgegaan van de grootste waarde			
Kan worden gebruikt in overeenstemming met: ASTM D 4414-A, AS/NZS 1580.107.3, BS 3900-C5-7B, ISO 2808-1A, ISO 2808-7B, JIS K 5600-1-7, NF T30-125, US NAVY PPI 63101-000, US NAVY NSI 009-32				

^d Optionele kalibratiecertificaten zijn los verkrijgbaar. De kalibratiecertificaten moet u aanvragen bij uw bestelling. Kalibratiecertificaten kunnen achteraf niet meer geleverd worden.



用户使用指南
Elcometer 2020, 2050, 2070
研磨细度板

目录

部分		页
1	概览	zh-2
2	包装清单	zh-2
3	测试程序	zh-2
4	维护与保养	zh-4
5	技术规格	zh-5

避免疑议, 请参考英文版本.

请确保所有包装以环境敏感的方式处理 请咨询当地环境局为进一步指导.

elcometer® 是Elcometer公司的注册商标, Edge Lane, 曼彻斯, M43 6BU,英国.

所有商标也都得到注册许可.

© Elcometer Limited 2008-2020. 公司保留所有权利. 本文献任何部分都不得复制, 传输, 存储(在检索或其他), 或者在没有Elcometer Limited事先书面许可的情况下以任何方式(电子, 机械, 磁性, 光学, 手动或其他)译成任何语言.

1 概览

研磨细度板用于确定研磨的粒度和细度。它们适用于测量许多材料，包括油漆，颜料，油墨，印刷油墨，涂料，巧克力和其他类似产品。它们也可用于表示在这些材料中存在不可取的大颗粒

刮板是用于沿着倾斜槽拉动材料到细度板顶面，并且直接从刻在细度板中的刻度读取研磨的细度。

Elcometer 2020: 该型号有两个凹槽和刻度，以micron 或mils为标记，NS或H(Hegman)和PCU(Paint Club Units)位于细度板顶部。

Elcometer 2050: 该型号在仪表顶部有一个单独的凹槽和刻度，单位为micron或mils。

Elcometer 2070: 该型号有两个以micron或mils标记的凹槽和刻度，以及位于细度板顶部的NPIRI(National Printing Ink Research Institute)。

2 包装清单

- 易高研磨细度板
- 刮板
- 提箱
- 校准证书 (如果订购)
- 用户使用指南

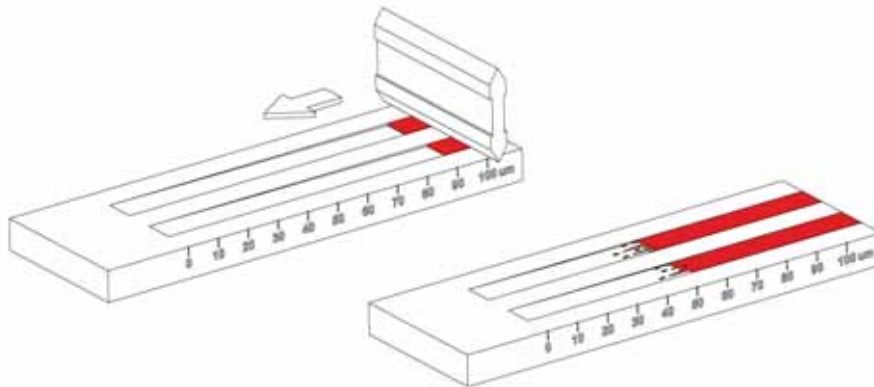
3 测试程序

在你开始之前：

- 1 确保细度板及刮板是干净的（见页zh-4第3.3节“测试后清洁”）。
- 2 进行初步测试，以确定最适合被测材料研磨特性细度的测量尺寸。

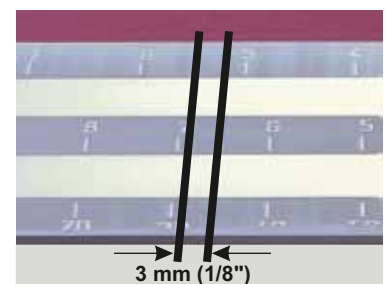
3 测试程序 (续前节)

- 1 将细度板放在平坦，水平和防滑的表面上，零标记最靠近用户。
- 2 在每个凹槽的深端放置适量的材料。
- 3 将刮板放在细度板表面上的材料后面。用双手握住刮板
- 4 沿着细度板的长度以恒定的速度拉动刮板^a。停在超过零深度的点。此操作大约需要1到2秒



- 5 在接下来的3秒内查看抽出的材料。这避免了由于材料蒸发导致的不准确测试。材料应与凹槽的长度成直角，并与细度板的表面成20°至30°的角度。

- 6 **Elcometer 2020 和 2050:** 在3mm(1/8")宽的凹槽中找到一条带，其中包含5到10个材料颗粒.在刻度上读取该波段上限的位置并记录该值。



Elcometer 2070: 找到材料中可以看到给定数量^b 划痕的第一个位置。读取该刻度并记录该值。

- 7 使用合适的溶剂清洁细度板和刮板刀
- 8 再执行两次测试并计算结果的平均值.平均值是材料研磨的细度

^a 施加足够的向下压力以清洁细度板边缘的多余材料。避免形成气泡

^b 推荐的方法是记录2个值：位置1 - 有4个划痕，位置2 - 有10个划痕。

3 测试程序（续前节）

3.3 测试后清洁

每次测试后，使用合适的溶剂清洁细度板。清洁后，为了防止生锈[°]，请确保清除所有材料并使细度板干燥。在储存前，在细度板和刮板表面涂抹一层薄薄的油



请勿使用非常腐蚀性的溶剂或钢丝刷，金属刮刀，金属锉刀或其他金属工具进行清洁。

在不使用时，将细度板和刮板存放在提供的提箱中。

4 维护与保养

定期检查细度板和刮板是否有磨损或损坏迹象。

检查刮板：

- 1 将刮板的边缘放在参考平面上（细度板的光滑平面是一个很好的选择）。
- 2 向刮板背面照一道明亮的光线。向后和向前摇动刮板并检查接触边缘是否有刮板和细度板之间的任何光线。



如果可见光线，则刮板不适合使用，应予以更换。

描述

Elcometer 2020 备用刮板

Elcometer 2050 备用刮板

Elcometer 2070 备用刮板

部件编号

KT002020N001

KT002030N001

KT002070N001

[°] 当细度板仅偶尔使用并且用户用汗手处理时，锈迹会出现在细度板上。

5 技术规格

5.1 ELCOMETER 2070 研磨细度板			
部件编号 ^d	范围		刻度
	μm / mils	NPIRI	
K0002070M001	0 - 25 μm	0 - 10	2.5 μm
K0US2070M001	0 - 1 mil	0 - 10	0.1 mil
槽长度	165mm (6.5")		
槽宽度	25mm (0.98")		
精确度	$\pm 3\mu\text{m}$ (0.12 mil)或5%中较大者		
可按照使用: ASTM D 1316			

5.2 ELCOMETER 2050 研磨细度板				
部件编号 ^d	范围		刻度	
	μm	mils	μm	mils
K0002050M001	0 - 25 μm	-	1 μm	-
K0002050M002	0 - 50 μm	-	2 μm	-
K0002050M005	0 - 100 μm	-	5 μm	-
K0002050M008	0 - 250 μm	-	12.5 μm	-
K0US2050M001	-	0 - 1 mil	-	0.05 mil
K0US2050M002	-	0 - 2 mils	-	0.1 mil
K0US2050M005	-	0 - 4 mils	-	0.2 mil
K0US2050M008	-	0 - 10 mils	-	0.5 mil
槽长度	200mm (7.87")			
槽宽度	12mm (0.47")			
精确度	$\pm 3\mu\text{m}$ (0.12 mil)或5%中较大者			
可按照使用: ASTM D 1210, AS/NZS 1580.204.1, DIN 53203, EN 21524, FTMS 141 4411.1, ISO 1524, JIS K 5600-2-5, NF T30-046				

^d 可选校准证书可单独购买。校准证书必须在订购时要求，不能追溯提供。

5 技术规格 (续前节)

5.3 ELCOMETER 2020 研磨细度板				
部件编号 ^d	范围			刻度
	µm / mils	Hegman (NS)	PCU	
K0002020M003	0 - 15µm	8 - 7	10 - 9	1.5µm
K0002020M004	0 - 25µm	8 - 6	10 - 8	2.5µm
K0002020M001	0 - 50µm	8 - 4	10 - 5	5µm
K0002020M002	0 - 100µm	8 - 0	10 - 0	10µm
K0US2020M004	0 - 1 mil	8 - 6	10 - 8	0.1 mil
K0US2020M001	0 - 2 mils	8 - 4	10 - 5	0.2 mil
K0US2020M002	0 - 4 mils	8 - 0	10 - 0	0.5 mil
槽长度	127mm (5")			
槽宽度	12mm (0.47")			
精确度	±3µm(0.12 mil)或5%中较大者			
可按照使用: ASTM D 4414-A, AS/NZS 1580.107.3, BS 3900-C5-7B, ISO 2808-1A, ISO 2808-7B, JIS K 5600-1-7, NF T30-125, US NAVY PPI 63101-000, US NAVY NSI 009-32				

^d 可选校准证书可单独购买。校准证书必须在订购时要求，不能追溯提供。



ユーザーガイド
Elcometer 2020, 2050, 2070
粒ゲージ(粒度計)

セクション	ページ
1 概要	jp-2
2 梱包内容	jp-2
3 検査方法	jp-2
4 メンテナンス	jp-4
5 仕様	jp-5

不明な点がある場合は、英語版の取扱説明書を確認してください。

包材は、環境保全に配慮した方法で破棄してください。詳しくは、地方自治体等の適切な機関にお問い合わせください。

elcometer® は、Elcometer Limitedの登録商標です。所在地: Edge Lane, Manchester, M43 6BU
United Kingdom

その他の商標については、その旨が記されています。

© Elcometer Limited 2008-2020. All rights reserved. この文書の一部または全部を、Elcometer Limitedの事前の書面による許可なく、いかなる形式や方法（電子的、機械的、磁氣的、工学的、手動を問わず）によっても、複製、転送、保管（検索可能なシステムかどうかを問わず）、または他の言語に翻訳することを禁じます。

1 概要

粒ゲージは、粒子の大きさと粒度を測定する装置です。塗料や顔料、インク、上塗り剤、チョコレートなど、さまざまな材料の測定に適しています。また、これらの材料に大きな塊が含まれていないかの判別にも使えます。

ゲージの表面には傾斜した溝が刻まれており、この溝の片端に試料を乗せ、もう一方の端までスクレーパーで掃引します。ゲージに刻まれた目盛で粒度を読み取ります。

Elcometer 2020: 溝が2本あるゲージです。ゲージの上面には μm (ミクロン) または mil (ミル) と NS (Hegman) と PCU (Paint Club Units) の3種類の単位の目盛が付いています。

Elcometer 2050: 溝が1本だけのゲージです。ゲージの上面には、 μm (ミクロン) または mil (ミル) 単位の目盛が付いています。

Elcometer 2070: 溝が2本あるゲージです。ゲージの上面には、 μm (ミクロン) または mil (ミル) と NPIRI (National Printing Ink Research Institute) 単位の目盛が付いています。

2 梱包内容

- Elcometer 粒ゲージ
- スクレーパー
- 収納ケース
- 校正証明書 (注文した場合)
- ユーザーガイド

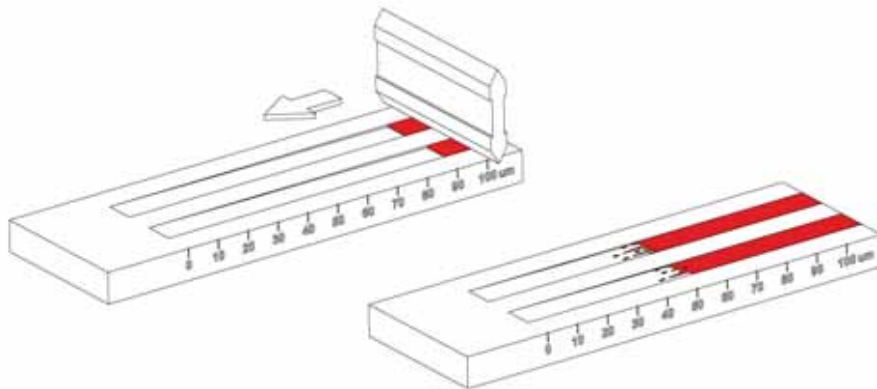
3 検査方法

測定を開始する前に:

- 1 ゲージとスクレーパーがきれいに清掃されていることを確認します (jp-4ページの「清掃」セクションを参照)。
- 2 予備検査を行って、試料の粒の特性に最も適したサイズのゲージを決めます。

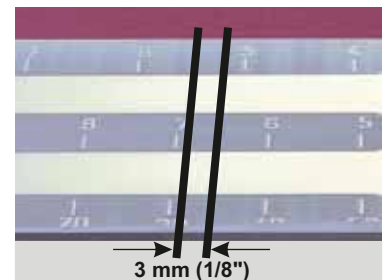
3 検査方法（続き）

- 1 平坦で滑りにくく水平な面に、ゼロの目盛を手前にして粒ゲージをまっすぐ置きます。
- 2 溝の深い方の端に試料を適量のせます。
- 3 試料の向こう側にスクレーパーの刃先をあて、スクレーパーの両端を持ちます。
- 4 スクレーパーを一定の速度^aで手前に引き、ゼロの目盛を超えたところで停止します。通常、1～2秒かけて掃引してください。



- 5 掃引した試料を3秒以内に観察します。これは、試料が蒸発して、測定値が不正確になるのを防ぐためです。溝の長さ方向に対して90°、ゲージの表面に対して20～30°の角度を成す位置から観察してください。

- 6 Elcometer 2020 と 2050: 溝を横切って3mm (1/8インチ) の幅に試料の粒が5～10個含まれている部分を見つけます。この部分の高い方の目盛を読み取って記録します。



Elcometer 2070: 溝に所定の本数^bの条痕が初めて現れる場所を見つけます。その場所の目盛を読み取って記録します。

- 7 適切な溶剤でゲージとスクレーパーを清掃します。
- 8 同じ検査をあと2回繰り返し、測定値の平均を求めます。この平均値が試料の粒度です。

^a 余分な試料がゲージの端からはみ出すように十分な力を加えてください。気泡を発生させないように注意してください。

^b 条痕が4本現れる場所と、10本現れる場所の値を記録することをお勧めします。

3 検査方法（続き）

3.3 使用後の洗浄

検査が1回終わるたびに、ゲージとスクレーパーを適切な溶剤で清掃してください。清掃し終わったら、錆びる[°]のを防ぐために、汚れが残っていないことを確認し、溶剤が乾燥するまで待ちます。ゲージとスクレーパーを保管する前に、表面にオイルを薄く塗ってください。



腐食性の溶剤や、ワイヤーブラシ、金属製のヘラやヤスリなどは使用しないでください。

ゲージとスクレーパーを使用しないときは、付属している収納ケースに入れて保管してください。

4 メンテナンス

ゲージとスクレーパーを定期的に点検し、摩耗や傷のないことを確認してください。

スクレーパーを点検するには：

- 1 スクレーパーの刃先を水平で滑らかな基準面（粒ゲージの上面を使ってもかまいません）にぴったり合わせます。
- 2 スクレーパーの後方から明るい光を照射します。スクレーパーの刃先を支点にして前後に傾け、刃先と基準面の間から光が漏れてこないかどうかを確認めます。



光が漏れてくる場合は、検査に不適切なので、新しいものと交換してください。

説明

Elcometer 2020 の交換用スクレーパー
Elcometer 2050 の交換用スクレーパー
Elcometer 2070 の交換用スクレーパー

コード番号

KT002020N001
KT002030N001
KT002070N001

[°] ゲージをめったに使わない場合や、汗をかいた手で触った場合は、錆が発生する可能性があります。

5 仕様

5.1 ELCOMETER 2070 粒ゲージ(粒度計)			
コード番号 ^d	測定範囲		目盛
	μm / mils	NPIRI	
K0002070M001	0~25 μm	0~10	2.5 μm
K0US2070M001	0~1 mil	0~10	0.1 mil
溝の長さ	165mm (6.5インチ)		
溝の幅	25mm (0.98インチ)		
精度	$\pm 3\mu\text{m}$ (0.12 mil) と 5% のいずれか大きな方		
適合規格: ASTM D 1316			

5.2 ELCOMETER 2050 粒ゲージ(粒度計)				
コード番号 ^d	測定範囲		目盛	
	μm	mils	μm	mils
K0002050M001	0~25 μm	-	1 μm	-
K0002050M002	0~50 μm	-	2 μm	-
K0002050M005	0~100 μm	-	5 μm	-
K0002050M008	0~250 μm	-	12.5 μm	-
K0US2050M001	-	0~1 mil	-	0.05 mil
K0US2050M002	-	0~2 mils	-	0.1 mil
K0US2050M005	-	0~4 mils	-	0.2 mil
K0US2050M008	-	0~10 mils	-	0.5 mil
溝の長さ	200mm (7.87インチ)			
溝の幅	12mm (0.47インチ)			
精度	$\pm 3\mu\text{m}$ (0.12 mil) と 5% のいずれか大きな方			
適合規格: ASTM D 1210, AS/NZS 1580.204.1, DIN 53203, EN 21524, FTMS 141 4411.1, ISO 1524, JIS K 5600-2-5, NF T30-046				

^d オプションで校正証明書を購入できます。校正証明書は必ず膜厚計と同時に注文してください。後で個別に注文することはできません。

5 仕様 (続き)

5.3 ELCOMETER 2020 粒ゲージ(粒度計)				
コード番号 ^d	測定範囲			目盛
	μm / mils	Hegman (NS)	PCU	
K0002020M003	0~15 μm	8~7	10~9	1.5 μm
K0002020M004	0~25 μm	8~6	10~8	2.5 μm
K0002020M001	0~50 μm	8~4	10~5	5 μm
K0002020M002	0~100 μm	8~0	10~0	10 μm
K0US2020M004	0~1 mil	8~6	10~8	0.1 mil
K0US2020M001	0~2 mils	8~4	10~5	0.2 mil
K0US2020M002	0~4 mils	8~0	10~0	0.5 mil
溝の長さ	127mm (5インチ)			
溝の幅	12mm (0.47インチ)			
精度	$\pm 3\mu\text{m}$ (0.12 mil) と5% のいずれか大きな方			
適合規格: ASTM D 4414-A, AS/NZS 1580.107.3, BS 3900-C5-7B, ISO 2808-1A, ISO 2808-7B, JIS K 5600-1-7, NF T30-125, US NAVY PPI 63101-000, US NAVY NSI 009-32				

^d オプションで校正証明書を購入できます。校正証明書は必ず膜厚計と同時に注文してください。後で個別に注文することはできません。

